

Pneumatické zariadenie na výmenu brzdovej kvapaliny profi Asta



Návod na použitie
Preklad originálneho návodu

1. Úvod

Vyrobené z pochrómovaného materiálu, pneumatický pohon, ktorý sa používa na odsávanie hydraulickej kvapaliny z bŕzd a spojky. Nasávanie môže vykonať jedna osoba. Zariadenie má vnútornú membránu, ktorá oddeľuje vzduch od zhromaždenej kvapaliny. Objem odsávacieho zariadenia je 7 litrov. Vybavený 3 zbernými nádržami a plniacim pripojením.

Bezpečnosť

Počas prevádzky je potrebné dodržiavať všeobecné zdravotné a bezpečnostné predpisy, a najmä venovať pozornosť činnosti

Používajte:

- ochranný odev zabraňujúci kontaktu pokožky s dávkovanou hmotou,
- ochranné rukavice,
- ochranné okuliare.

Odporúčania

Musia byť dodržané nasledujúce odporúčania:

- Používajte iba správne brzdové kvapaliny
- Pred začiatkom práce skontrolujte možné poškodenie výmenníka.
- Pri výmene tekutín buďte opatrní, aby nedošlo k úniku látky.



V prípade akýchkoľvek príznakov nesprávneho fungovania náradia ho okamžite odstavte z prevádzky a skontrolujte v servisnom stredisku.

Denná údržba

Pred začiatkom práce:

- odstráňte vodu z usadzovacej nádrže zariadenia a jednotky na úpravu vzduchu,
- skontrolujte hadice a konektory dodávajúce stlačený vzduch priamo do náradia, nastavte regulátor tlaku vzduchu na odporúčanú hodnotu,
- pri príprave náradia na prácu ho vždy prekontrolujte, či nie je poškodený.

Skladovanie a údržba

- Nepoužitý nástroj by sa mal skladovať v suchej miestnosti bez akýchkoľvek chemických vplyvov.

- Po 500 hodinách prevádzky nástroja alebo po šiestich mesiacoch od začiatku prevádzky sa odporúča, aby bol nástroj pravidelne prehliadaný a čistený v špecializovanom servisnom stredisku. Ak potrebujete vymeniť diely, používajte iba originálne diely, testovanie iných dielov môže nielen znížiť funkčnosť nástroja, ale tiež eliminuje akékoľvek nároky na záruku.



Pozor!

Napriek tomu, že je výmenník vyrobený podľa prísnych a presných noriem, ubezpečte sa, že je spotrebič správne používaný a prevádzkovaný. Neoprávnená manipulácia a vystavenie zariadenia vysokým teplotám alebo nesprávne použitie môžu zhoršiť presnosť výmenníka a zabrániť správne fungovaniu nástroja. Výmenník je prispôsobený brzdovým kvapalinám DOT 3.

2. Obsah súpravy

- Plniaci a sací stroj
- Sada prekrytí
- 2x kontajner
- Lievik
- Priehľadná trubica

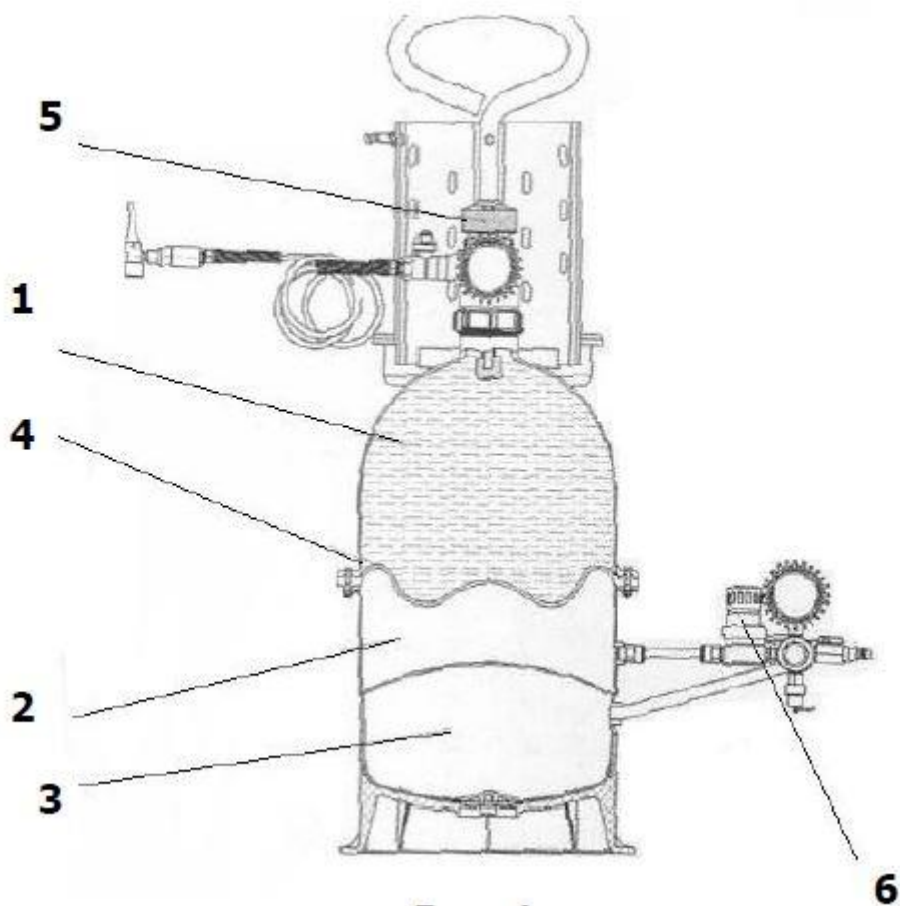
3. Technické údaje

- Objem nádoby na tekutiny 6 l
- Objem vzduchovej nádrže 7 l
- Maximálny tlak kvapaliny 2 bar
- Maximálny tlak vzduchu 10 bar
- Konektor vzduchovej hadice 1/4 "

Výrobca si vyhradzuje právo na zmenu parametrov z dôvodu technického pokroku

4. Opis (obr. 1)

- 1) Horná nádrž: nádrž na brzdovú kvapalinu
- 2) Stredná nádrž: nízkotlaková nádrž pod 2 atmosférami a oddelená gumou od tekutiny.
- 3) Spodná nádrž: tlaková nádrž s regulačným ventilom umožňujúce dávkovanie. Poistný ventil je kalibrovaný!
- 4) Gumová membrána
- 5) Ukazovateľ hodnoty
- 6) Regulátor tlaku



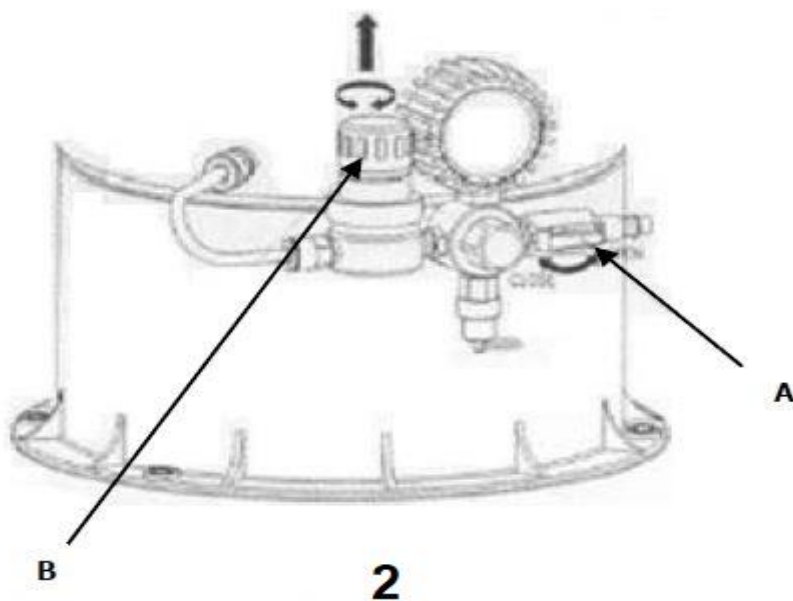


Pozor !!!

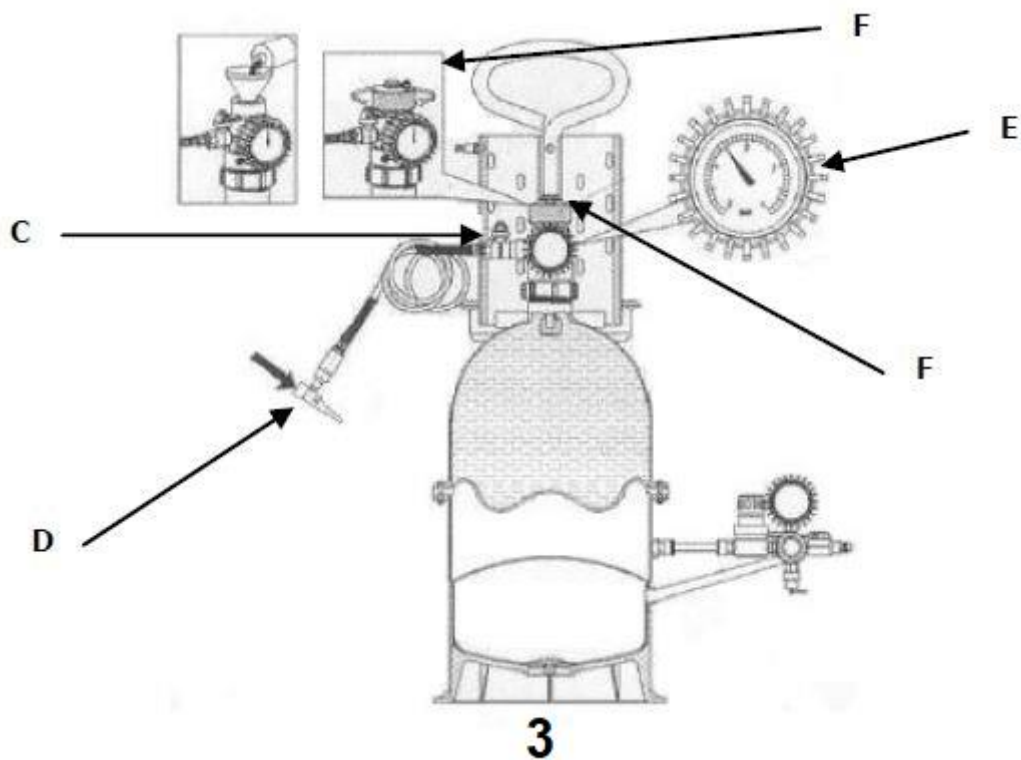
- Nikdy neotvárajte ventil (pozri obr. 1, č. 5), keď je pod tlakom.
- Pred použitím skontrolujte tlakomer.
- Nikdy nepracujte pod tlakom.
- Uchovávajte nádobu mimo dosahu ohňa a vysokej teploty.
- Žiadne zváranie na nádobe.
- Vŕtanie do nádoby je zakázané.
- Ak je zariadenie poškodené, nepoužívajte ho!
- Používajte ochranný odev.
- Používajte ochranné okuliare.
- Používajte ochranné rukavice.

5. Príprava

Pred pripojením stlačeného vzduchu skontrolujte, či v nádrži nie je zvyškový stlačený vzduch. Vyprázdnite a otvorte ventil (A) (obr. 2), zdvihnite hlavu regulátora a otočte ju proti smeru hodinových ručičiek.



Otvorte ventil (C) a pumpujte vzduch cez rýchločinný konektor (D), až kým tlak nedosiahne 1 - 2 atmosféry, vidno na manometri (E). Skontrolujte, či je kryt (F) správne umiestnený.

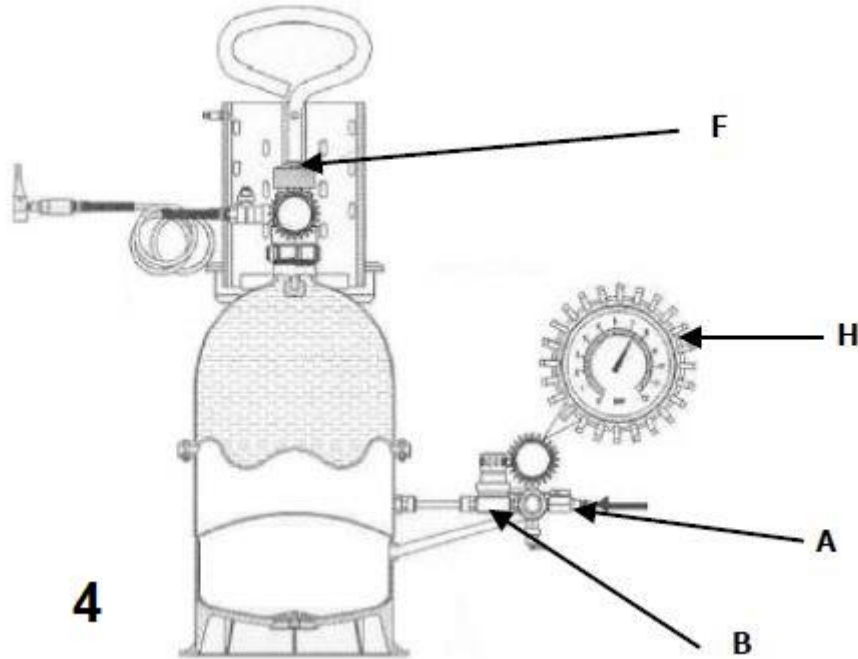


Pozor !!!

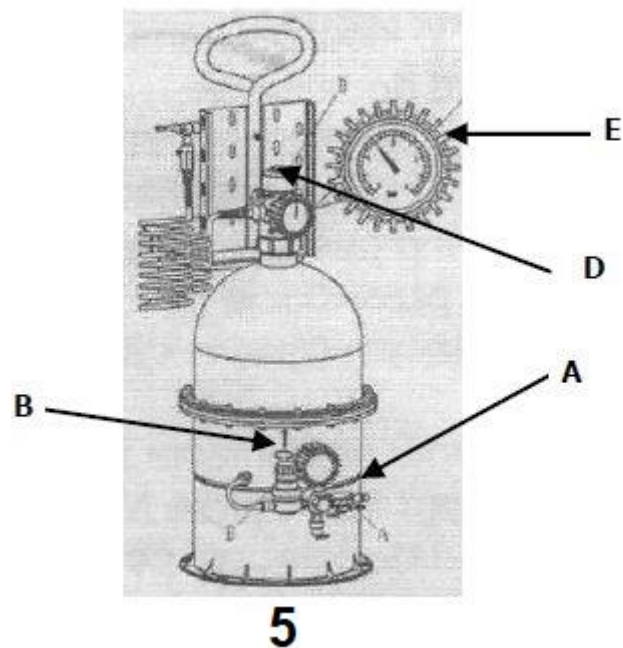
Nepokúšajte sa tlačiť membránu ostrým predmetom.

1. Plnenie stlačeným vzduchom

Otvorte ventil (A) a pripojte ho k pneumatickému potrubiu, naplňte do 8 - 10 atmosfér - rozsah vidíte na manometri (H).



Zdvihnite hlavu regulátora (B) a otočte ju v smere hodinových ručičiek, aby ste dosiahli maximálny tlak 2 atmosféry uvedený na manometri (E). Zatvorte ventil (A) a odpojte pneumatickú hadicu od zariadenia. (obr. 5)

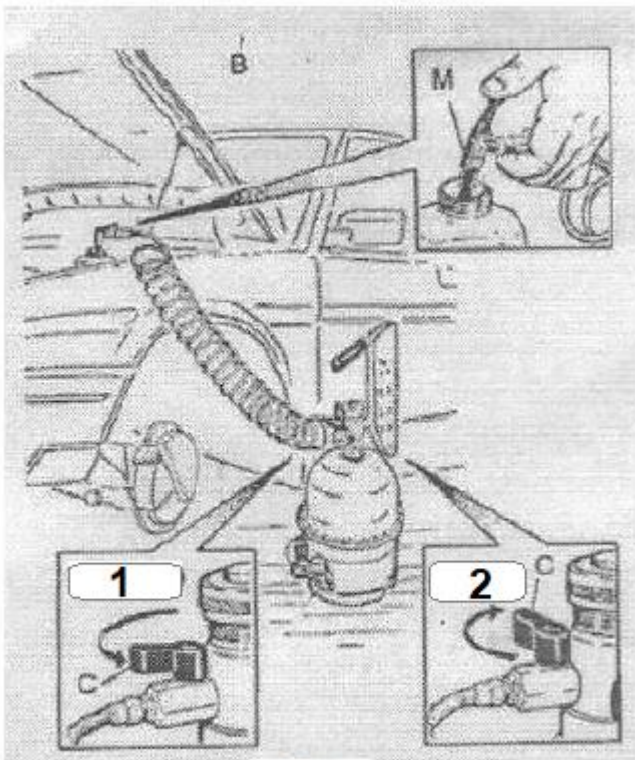


Dôležité !!! (pozri obr. 6)



Najskôr naplňte hydraulickú nádrž v aute hadicou (M) a súčasne otvorte ventil (C).
Buďte veľmi opatrní:

- A) Naplňte nádobu a potom zatvorte ventil (C)
- B) vyprázdňte zvyšný vzduch z kontajnera vozidla



- 1. Zatvorené
- 2. Otvorené

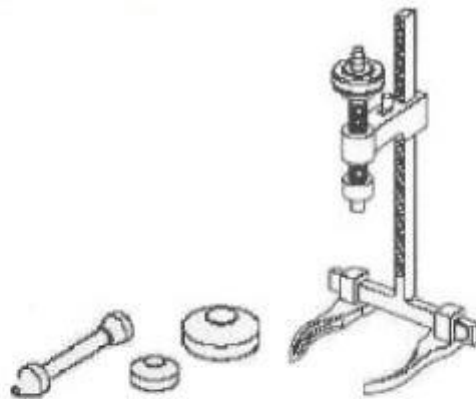
6

Nasadte zodpovedajúci uzáver na kontajner vozidla (Obr. 7).

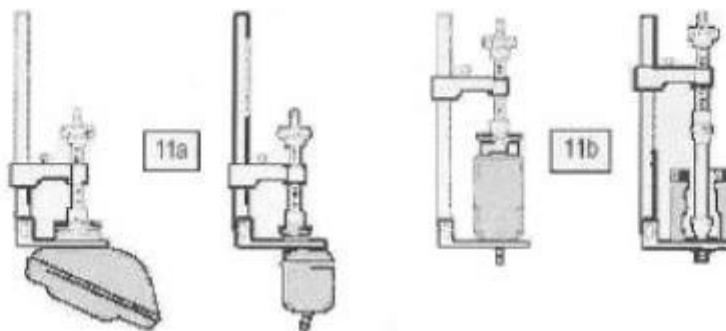


7

Viečko (W) zapadá do nádoby (Obr. 8-11a). Pripevnite podložku na brzdu alebo priamo na nádrž vozidla (Obr. 8-11b). Pripojte konektor (M) k zodpovedajúcemu krytu (obr. 9). Najskôr naplňte zadný brzdový okruh, najmä ak je vozidlo vybavené indikátorom naplnenia. Vložte dve nádoby (S) na prepúšťací ventil (Obr. 10) na kolesá. Otvorte kohútik. Otvorte ventil (C), aby ste zabránili zmiešavaniu tekutín (obr. 10). Počkajte na úplné uvoľnenie vzduchu z brzdového okruhu. Rozoznávajú sa na priehľadnej hadici.

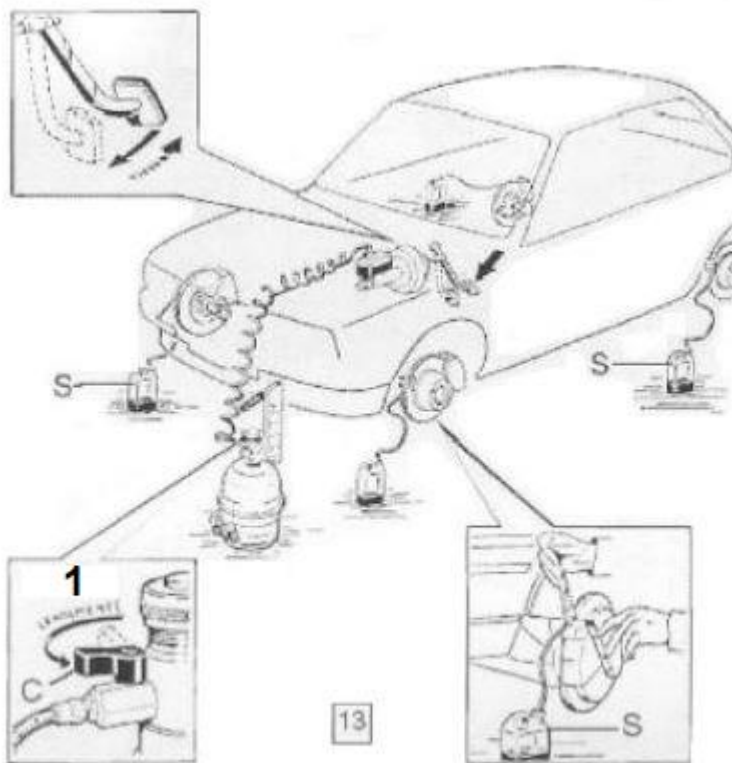


8





9



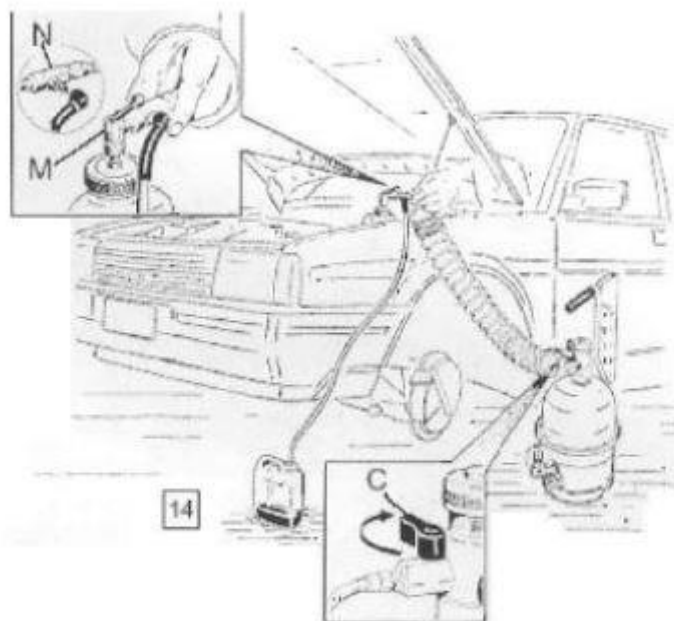
10

Pri výmene brzdových doštičiek musí byť vozidlo upravené. Po každom naplnení stlačte 2-3 krát brzdový pedál vozidla a pomaly uvoľňujte pri otvorenom prívodnom potrubí (obr. 10).

Po naplnení zatvorte ventil (C) a odstráňte kryt (M) (obr. 11)

Prepojte nádobu (S) s ventilom (N) a stláčajte, až kým nebude vzduch v systéme úplne vypustený (Obr. 11).

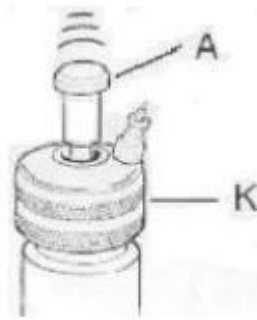
1. otvorené



11



Po naplnení zabrzdíte parkovací brzdu.



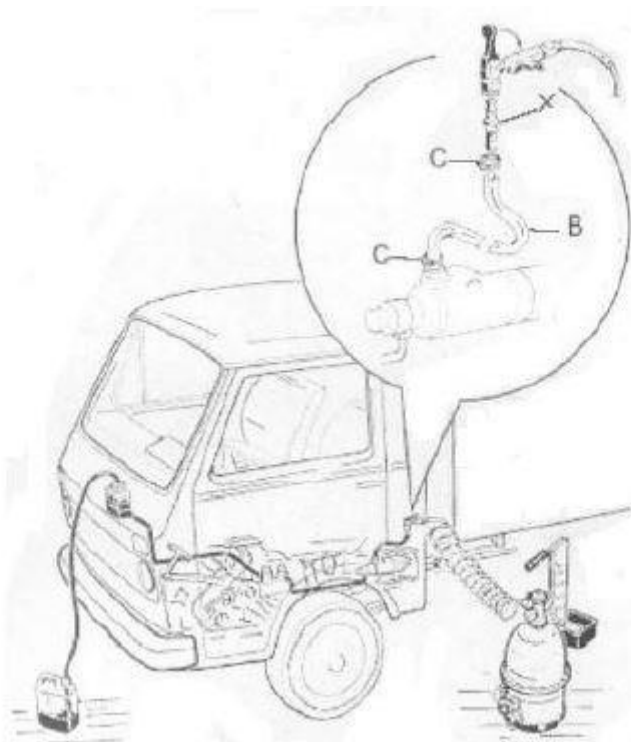
Na veku (K) je indikátor mechanického plnenia, ak stúpa o 1 cm, t. j. materiál je vyčerpaný (obr. 12).

12

1. Plniaci systém pre nákladné vozidlá

Rovnako ako pre osobné automobily, ale malo by byť pripevnené k spojke a nie k plniacemu kontajneru. Nasadíte zodpovedajúci kryt, ak sa nezmesť, použite podľa obrázka 13.

13



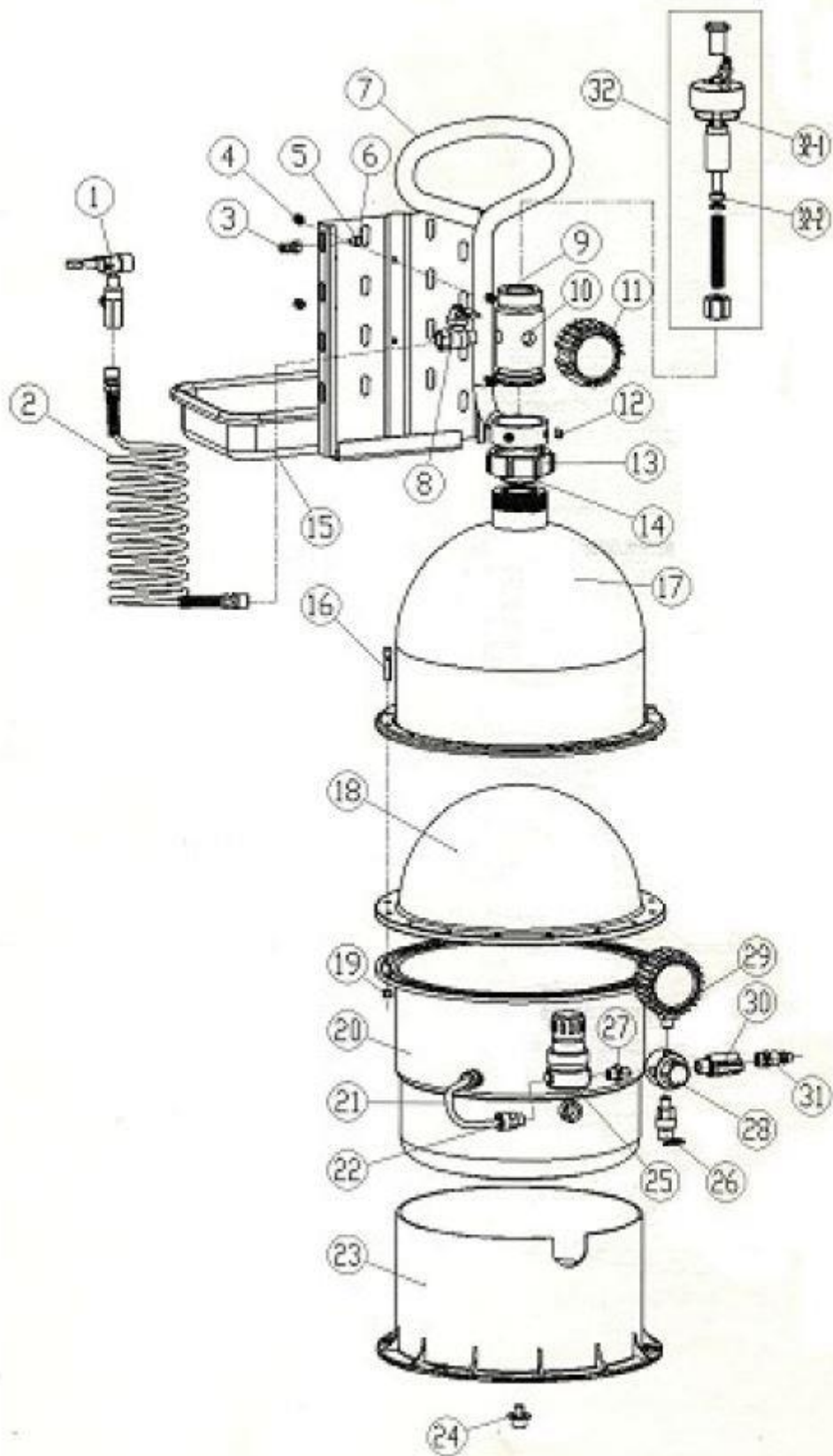
VEĽMI DÔLEŽITÉ:

Vždy sa riadte pokynmi výrobcu automobilu. Tieto pokyny sú všeobecné informácie o odzdušňovacích brzdových systémoch.



POZOR !!!

BRZDOVÁ KAPALINA JE NEBEZPEČNÁ LÁTKA! PRACUJTE S ŇOU POZORNE A DODRŽUJTE ODPORÚČANIA VÝROBCU !!!



Číslo	Názov	Mn.	Číslo	Názov	Mn.
1	Rýchlospojka	1	18	Membrána	1
2	Pripojovacia hadica	1	19	Matica	16
3	Háčik	1	20	Vzduchová nádoba	1
4	Matica	2	21	Hadica	1
5	Háčik na kontajner	1	22	Adaptér	2
6	Skrutka	1	23	Základňa	1
7	Držiak	1	24	Skrutka	1
8	Ventil	1	25	Manometer	1
9	Skrutka	2	26	Ventil	1
10	Tesnenie	1	27	Adaptér	1
11	Manometer	1	28	Reduktor	1
12	Skrutka	2	29	Manometer	1
13	Koncový uzáver	1	30	Ventil	1
14	O-krúžok 29,74 x 3,53	1	31	Koncovka	1
15	Nádoba na náradie	1	32	Ukazovateľ hladiny oleja	1
16	Skrutka	16	32-1	O-krúžok 29,74 x 3,53	1
17	Horný kryt	1	32-2	O-krúžok 14 x 8 x 4	1